

**Modulární varná zařízení  
thermaline 80 - tálový sporák Ecotop, 4  
zóny, EL, elektrická trouba, zadní límec,  
H80-800**

POL. #: \_\_\_\_\_

MODEL #: \_\_\_\_\_

PROJEKT # \_\_\_\_\_

SIS # \_\_\_\_\_

AIA # \_\_\_\_\_



588415 (MALMEBH8AO)

TÁLOVÝ SPORÁK, ECO4,  
TROUBA, LÍMEC, H80-800**Zkrácená specifikace****Položka č.**

Tálový sporák MonoSupertherm ECOTOP, elektrický, 4 zóny, š. 800mm, zadní LÍMEC, provedení na elektrické troubě, nožičky 200mm (H80-800), thermaline 80

Odolný, jemně broušený ocelový tál - síla 14mm. 4 nezávisle nastavitelné varné zóny. Každá zóna osazena dvěma elektronickými senzory. Elektronická deska regulující teplotu (od 50°-450°C) nebo výkon (8 výkonových stupňů).

Provedení tálu ECOTOP - povrchová úprava speciální technologií extrémně snižující vyzařování tepelné energie do okolního prostředí.

Ochrana proti přehřátí. Funkce STAND-BY pro úsporu energie, ale zároveň pro rychlý náběh na max. výkon.

DIGITÁLNÍ displej pro každou varnou zónu je chráněn tvrzeným sklem rezistentním vůči chemikáliím a zvýšené teplotě. Displej zobrazuje buď teplotu nebo nastavený výkonový stupeň a příp. chybové stavy.

Konstruováno dle normy DIN 18860\_2, tj. s 20mm okapnicí (přesah horní desky přes svislou přední stranu). Vnitřní samonosná konstrukce vyrobena výhradně z nerezů třídy AISI304 (profily o síle 2mm a 3mm). Síla plechu horní desky - 2mm (nerez 1.4301 - AISI304). THERMODUL - speciální systém spojování jednotlivých modulů do varného bloku pomocí spojovacích pásků a vnitřního těsnění zaručuje dokonale hygienické utěsnění. Kovové ovládací prvky se silikonovými úchopy "Soft Grip".

Elektrická TROUBA, 40mm silná izolace dvířek, spodní topnice kryté vroubkovaným smaltovaným talem. Vnitřní prostor z nerezů 1.4301 (AISI 304). Uzpůsobeno pro použití GN2/1 (v zásuvy). Termostatem nastavitelná teplota 60°-300°C. Elektronické řízení teploty, manuální klapka pro regulaci vlhkosti. Horní tělesa s možností funkce GRILU a ochranou proti přehřátí.

Ochrana proti průniku vodě IPX5. Určeno pro instalaci na nožičky/sokl 200mm (H80-800), thermaline 80

**Hlavní funkce a vlastnosti**

- 4 varné zóny, nezávisle ovládané
  - Rychlý náběh na požadovanou teplotu a permanentní připravenost k použití.
  - Ochrana proti přehřátí pomocí teplotního čidla, které v případě nutnosti odpojí přívod energie.
  - Možnost posunu nádob po pracovní ploše bez nutnosti jejich namáhavého zvedání.
  - Snadné čištění díky zaobleným a snadno přístupným rohům.
  - Snadný servisní přístup k hlavním komponentům je řešen skrze přední panel.
  - THERMODUL - systém spojování jednotlivých modulů, který vytvoří takřka bezspárový povrch, přičemž i tak umožňuje v budoucnu bezproblémové vyjmutí zařízení z bloku např. z důvodu jeho výměny či servisního zásahu.
  - Kovové ovládací prvky s hygienickými silikonovými úchopy pro komfortní a hygienické ovládání. Speciální design prvků zamezuje průniku vody k vnitřním komponentům.
  - Hygienické spojení varné části a podestavby zaručuje dokonalou ochranu proti průniku vody.
  - Každá zóna vybavena 2 elektronickými senzory pro přesné řízení teploty a zabránění přehřátí varného povrchu.
  - 8 úrovní výkonu.
  - Vysoce kontrastní a dobře čitelný DIGITÁLNÍ ovládací panel chráněný tvrzeným sklem (rezistentní proti teplu a chemikáliím). Displej zobrazuje stav ZAP/ VYP; stupeň výkonu, příp. teplotu a/nebo nastavený provozní režim a/nebo sepnutí topných těles.
  - 40 mm silná tepelná izolace dvířek trouby
  - Madla jsou ergonomicky tvarována a opatřena hygienickými silikonovými úchopy (tepelně odolné a snadno čistitelné)
  - Trouba uzpůsobena pro použití GN2/1 (2 zásuvy). Spodní topnice kryté vroubkovaným, smaltovaným plechem
  - HD termostat s maximální teplotou do 300°C
  - Horní topnice trouby lze nastavit v režimu grilu.
  - Manuální regulace vlhkosti v komoře.
  - Elektronický senzor pro precizní regulaci teploty.
  - Moduly konstruované podle normy DIN 18860\_2, tj. se 70mm podsazeným spodním soklem.
  - Maximální teplota trouby až 300°C
  - ECOTOP model - 20mm silný ocelový tál se speciální povrchovou úpravou snižující vyzařování tepla do okolí
- Konstrukce**
- 2mm silná horní deska z nerezů AISI304 - 1.4301
  - Vnější povrch konstruován s minimálními záhyby a skrytými prostory pro snadné čištění a vysokou hygienu.
  - Moduly konstruované podle normy DIN 18860\_2, tj. s 20mm přesahem horní desky (okapnice)
  - Konstrukce dle normy DIN 18860\_2 - minimálně 20mm okapová hrana - tzv. drop nose (speciální

**SCHVÁLENO:**

tvar předního profilu, který zabraňuje zatékání vody do spodních částí), a 70mm podsazený sokl.

- Samonosný vnitřní rám z ušlechtilé nerez oceli pro robustní a pevnou konstrukci.
- IPX 5 - ochrana proti průniku vody

### Udržitelnost



- Pohotovostní režim Stand-by pro úspory energie a zároveň rychlý náběh na maximální výkon.

### Příslušenství v ceně

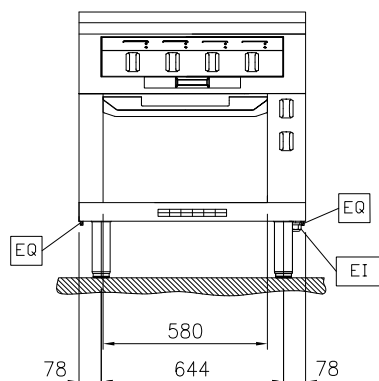
- 1 z Rošt GN2/1 pro trouby řady ThermaLine PNC 910652

### Extra příslušenství

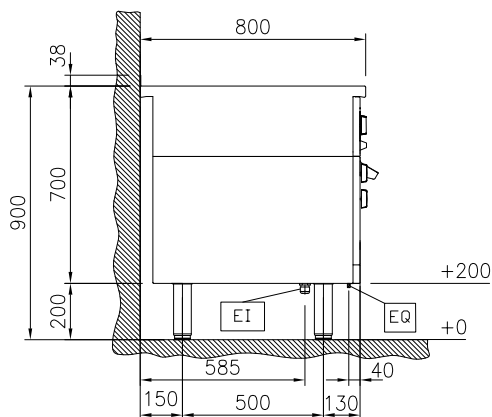
- Smaltovaný plech GN 2/1 PNC 910651
- Ocelový krycí plech pod šamotové desky (GN2/1), pro trouby řady ThermaLine, síla - 6mm. PNC 910655
- Šamotová deska (GN2/1) pro trouby řady ThermaLine PNC 910656
- Spojovací prvek Thermodul 800mm, modely se zadním LÍMCEM PNC 912497
- Madlo přední, 800 x 130mm PNC 912526
- Madlo přední - rozšířené, 800 x 200mm PNC 912556
- Boční, sklopná pracovní deska, 300x800mm, thermaLine 80 PNC 912577
- Boční, sklopná pracovní deska, 400x800mm, thermaLine 80 PNC 912578
- Boční, nesklopná pracovní deska, 200x800mm, thermaLine 80 PNC 912583
- Boční, nesklopná pracovní deska, 300x800mm, thermaLine 80 PNC 912584
- Boční, nesklopná pracovní deska, 400x800mm, thermaLine 80 PNC 912585
- Opláštění nohou, přední, š. 800mm, v. 200mm (H) PNC 912634
- Opláštění nohou, boční, levé + pravé, stojící u zdi, 200x800mm, (H80) PNC 912658
- Opláštění nohou, boční, levé + pravé, záda-na-záda, délka 1600mm, výška 200mm, (H80), thermaLine 80 PNC 912661
- Nerezový sokl, 800x800x200mm (H80), instalace ke zdi, thermaLine 80 PNC 912844
- Spojovací sada 800 (LÍMEC): THM80 (L) s C80 (P); PxxN (L) s C80 (P), PxxT (L) s C80 (P) PNC 912977
- Spojovací sada 800 (LÍMEC): C80 (L) s THM80 (P); C80 (L) a PxxN (P), C80 (L) s PxxT (P) PNC 912978
- Zadní panel, 800x700mm, pro moduly (Hxx) se zadním límcem. PNC 913013
- Boční panel (12mm), LEVÝ, 800x700mm, instalace modulů (H80) zády ke zdi, thermaLine 80 PNC 913093
- Boční panel (12mm), PRAVÝ, 800x700mm, instalace modulů (H80) zády ke zdi, thermaLine 80 PNC 913097
- Ukončovací lišta LEVÁ - flush, pro modely S LÍMCEM stojící levou stranou u zdi, thermaLine 80 PNC 913113
- Ukončovací lišta PRAVÁ - flush, pro modely S LÍMCEM stojící pravou stranou u zdi, thermaLine 80 PNC 913114
- Ukončovací lišta LEVÁ - 12mm, pro moduly S LÍMCEM, thermaLine 80 PNC 913204
- Ukončovací lišta PRAVÁ - 12mm, pro moduly S LÍMCEM, thermaLine 80 PNC 913205

- Spojovací prvky (U-clamp) pro instalaci varného bloku záda-na-záda, cena za 1 běžný metr. Určeno pro modulární zařízení řady thermaLine SE ZADNÍM LÍMCEM. PNC 913226
- Spojovací můstek pro napojení ř. thermaLine 80 k jiným značkám nebo k thermaLine M2M a/nebo Swiss Finish. Spojovací pásek thermodul se objednává zvlášť. PNC 913230
- Sada pro napojení na EO/PK - jištění 32A PNC 913247
- Boční panel, zesílený, při instalaci boční police, LEVÝ, instalace KE ZDI (H80) PNC 913263
- Boční panel, zesílený, při instalaci boční police, PRAVÝ, instalace KE ZDI (H80) PNC 913265
- Filtr, š. 800mm, thermaLine 80/85/90 PNC 913665
- Boční nerezový dělicí panel, 800x700 mm, (měl by být použit pouze mezi Electrolux Professional thermaline Modular 80 a thermaline C80) PNC 913668
- Boční panel z nerezové oceli, 800x700mm pravý/levý, zapuštěný-flush (lze jej použít pouze ke zdi, do výklenku výklenku a mezi zařízeními Electrolux Professional thermaline a ProThermetic a externími spotřebiči - za předpokladu, že mají alespoň stejné rozměry) PNC 913684

Zepředu

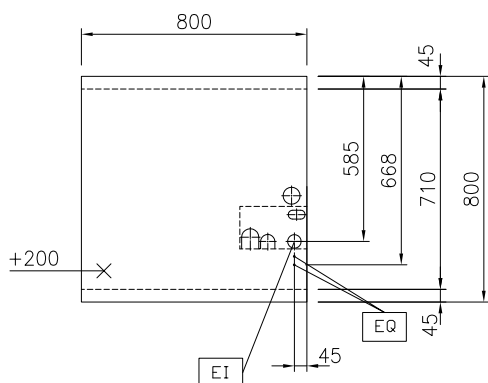


Boční



EI = Elektrické napojení  
 EQ = Zemnicí trouba

Shora


**Elektro**
**Napětí:**

588415 (MALMEBH8AO) 400 V/3N ph/50/60 Hz

**Příkon max:**

17.3 kW

**Hlavní informace**
**Uspořádání:**

Na troubě; Jednostranné ovládání

**Přední plotny - příkon:**

3 - 3 kW

**Zadní plotny - příkon:**

3 - 3 kW

**Užitný rozměr tálu (šířka):**

670 mm

**Užitný rozměr tálu**
**(hloubka):**

650 mm

**Teplotní rozsah MIN:**

100 °C

**Teplotní rozsah MAX:**

450 °C

**Vnější rozměry, Šířka**

800 mm

**Vnější rozměry, Hloubka**

800 mm

**Vnější rozměry, Výška**

700 mm

**Netto váha:**

208 kg

**Ochrana pro vodě:**

IPX5

**Požadavky na odtah**
**Latentní teplo:**

2079.2 W

**Citelné/přímé teplo:**

4948 W

**Udržitelnost**
**Proudové zatížení:**

31.7 Amps

**Příslušenství v ceně**

- 1 z Rošt GN2/1 pro trouby řady ThermaLine PNC 910652

**Extra příslušenství**

- Smaltovaný plech GN 2/1 PNC 910651
- Ocelový krycí plech pod šamotové desky (GN2/1), pro trouby řady ThermaLine, síla - 6mm. PNC 910655
- Šamotová deska (GN2/1) pro trouby řady ThermaLine PNC 910656
- Spojovací prvek Thermodul 800mm, modely se zadním LÍMCEM PNC 912497
- Madlo přední, 800 x 130mm PNC 912526
- Madlo přední - rozšířené, 800 x 200mm PNC 912556
- Boční, sklopná pracovní deska, 300x800mm, thermaLine 80 PNC 912577
- Boční, sklopná pracovní deska, 400x800mm, thermaLine 80 PNC 912578
- Boční, nesklopná pracovní deska, 200x800mm, thermaLine 80 PNC 912583
- Boční, nesklopná pracovní deska, 300x800mm, thermaLine 80 PNC 912584
- Boční, nesklopná pracovní deska, 400x800mm, thermaLine 80 PNC 912585
- Opláštění nohou, přední, š. 800mm, v. 200mm (H) PNC 912634
- Opláštění nohou, boční, levé + pravé, stojící u zdi, 200x800mm, (H80) PNC 912658
- Opláštění nohou, boční, levé + pravé, záda-na-záda, délka 1600mm, výška 200mm, (H80), thermaLine 80 PNC 912661
- Nerezový sokl, 800x800x200mm (H80), instalace ke zdi, thermaLine 80 PNC 912844
- Spojovací sada 800 (LÍMEC): THM80 (L) s C80 (P); PxxN (L) s C80 (P), PxxT (L) s C80 (P) PNC 912977
- Spojovací sada 800 (LÍMEC): C80 (L) s THM80 (P); C80 (L) a PxxN (P), C80 (L) s PxxT (P) PNC 912978
- Zadní panel, 800x700mm, pro moduly (Hxx) se zadním límcem. PNC 913013
- Boční panel (12mm), LEVÝ, 800x700mm, instalace modulů (H80) zády ke zdi, thermaLine 80 PNC 913093
- Boční panel (12mm), PRAVÝ, 800x700mm, instalace modulů (H80) zády ke zdi, thermaLine 80 PNC 913097
- Ukončovací lišta LEVÁ - flush, pro modely S LÍMCEM stojící levou stranou u zdi, thermaLine 80 PNC 913113
- Ukončovací lišta PRAVÁ - flush, pro modely S LÍMCEM stojící pravou stranou u zdi, thermaLine 80 PNC 913114
- Ukončovací lišta LEVÁ - 12mm, pro moduly S LÍMCEM, thermaLine 80 PNC 913204
- Ukončovací lišta PRAVÁ - 12mm, pro moduly S LÍMCEM, thermaLine 80 PNC 913205
- Spojovací prvky (U-clamp) pro instalaci varného bloku záda-na-záda, cena za 1 běžný metr. Určeno pro modulární zařízení řady thermaLine SE ZADNÍM LÍMCEM. PNC 913226
- Spojovací můstek pro napojení ř. thermaLine 80 k jiným značkám nebo k thermaLine M2M a/nebo Swiss Finish. Spojovací pásek thermodul se objednává zvlášť. PNC 913230

- Sada pro napojení na EO/PK - jištění 32A PNC 913247
- Boční panel, zesílený, při instalaci boční police, LEVÝ, instalace KE ZDI (H80) PNC 913263
- Boční panel, zesílený, při instalaci boční police, PRAVÝ, instalace KE ZDI (H80) PNC 913265
- Filtr, š. 800mm, thermaLine 80/85/90 PNC 913665
- Boční nerezový dělicí panel, 800x700 mm, (měl by být použit pouze mezi Electrolux Professional thermaline Modular 80 a thermaline C80) PNC 913668
- Boční panel z nerezové oceli, 800x700mm pravý/levý, zapuštěný-flush (lze jej použít pouze ke zdi, do výklenku výklenku a mezi zařízeními Electrolux Professional thermaline a ProThermetic a externími spotřebiči - za předpokladu, že mají alespoň stejné rozměry) PNC 913684